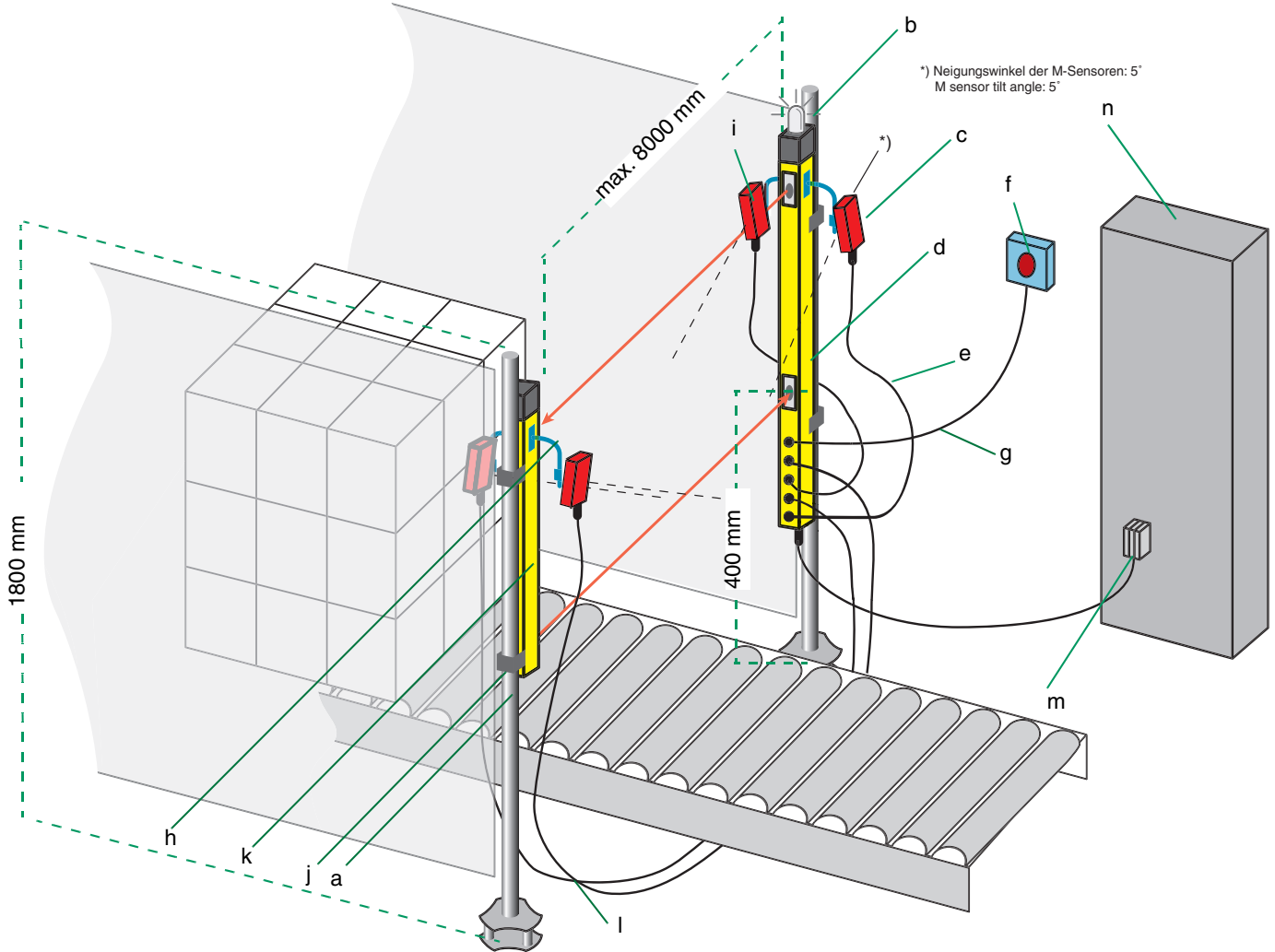


# Anhang zum Datenblatt ROBUST RRT42.3-MCB-4.1 Appendix to datasheet ROBUST RRT42.3-MCB-4.1

## Set M8 HRT46:



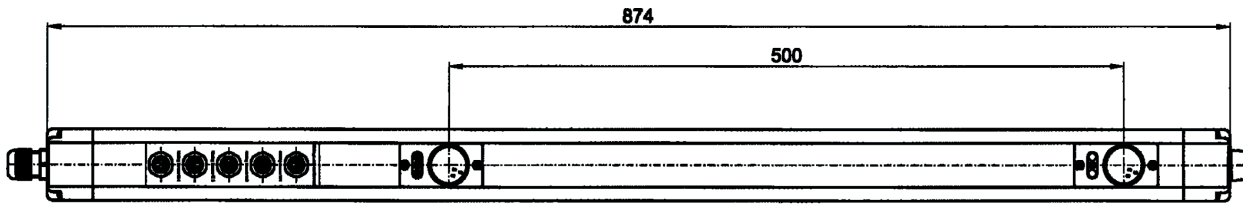
a	Befestigungssäule(2x)	Mounting column (2x)	h	Haltewinkelsatz MMS-A2N55 (2x)	Mounting bracket set MMS-A2N55 (2x)
b	Leuchtmelder (integriert)	Signal lamp (integrated)	i	Befestigungsteil BR 46	Mounting part, BR 46
c	Reflexionslichttaster		j	Halterung für Rundstange (4x)	Mount for round rod (4x)
d	ROBUST Transceiver	ROBUST Transceiver	k	Passiver Umlenkspiegel	Passive Deflecting Mirror
e	Kabel M12-1500-G/W (2x)	M12-1500-G/W cable (2x)	l	Anschlusskabel CB-M12-15000-G/W (2x)	CB-M12-15000-G/W connecting cable (2x)
f	Start (bauseits)	Reset (local)	m	Sicherheitsrelais im Schaltschrank	Safety relay in switch cabinet
g	Anschlusskabel CB-M12-15000-4-W/M 15 m (1x)	CB-M12-15000-4-W/M 15 m connecting cable	n	Schaltschrank	Switch cabinet

## Lieferumfang / Delivery

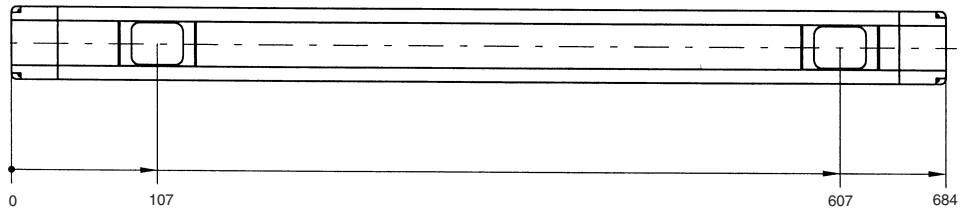
Anzahl / Number	Art.-Nr. /Art-No.	Artikel / Article	Beschreibung /	Description
	<b>909976</b>	<b>ROBUST Set M8 HRT46</b>		
bestehend aus / included				
1	909678	RRT42.3-MCB-4.1	ROBUST Transceiver	ROBUST Transceiver
1	909661	PM2-500V	Passiver Umlenkspiegel	Passive Deflecting Mirror
4	50106546	HRT 46B/44-S12	Reflexionslichttaster	Reflection Light Scanner
4	50030556	BT 46.1	Befestigungsteil BR 46	Mounting part, BR 46
2	150681	CB-M12-1500-3GF/WM	Mutingkabel	Muting cable
2	150685	CB-M12-15000-3GF/WM	Mutingkabel	Muting cable
1	548011	CB-M12-15000-4WML	Mutingkabel	Muting cable
2	549603	UPM40-1800	Befestigungssäule	Mounting column
2	430305	MMS-A-2N55	Muting-Montagesystem zur Nut-Montage	Muting mounting system for slot mounting
4	347448	Klemmstück MH40	Halterung	Mount

Maßzeichnung / Dimensional Drawing

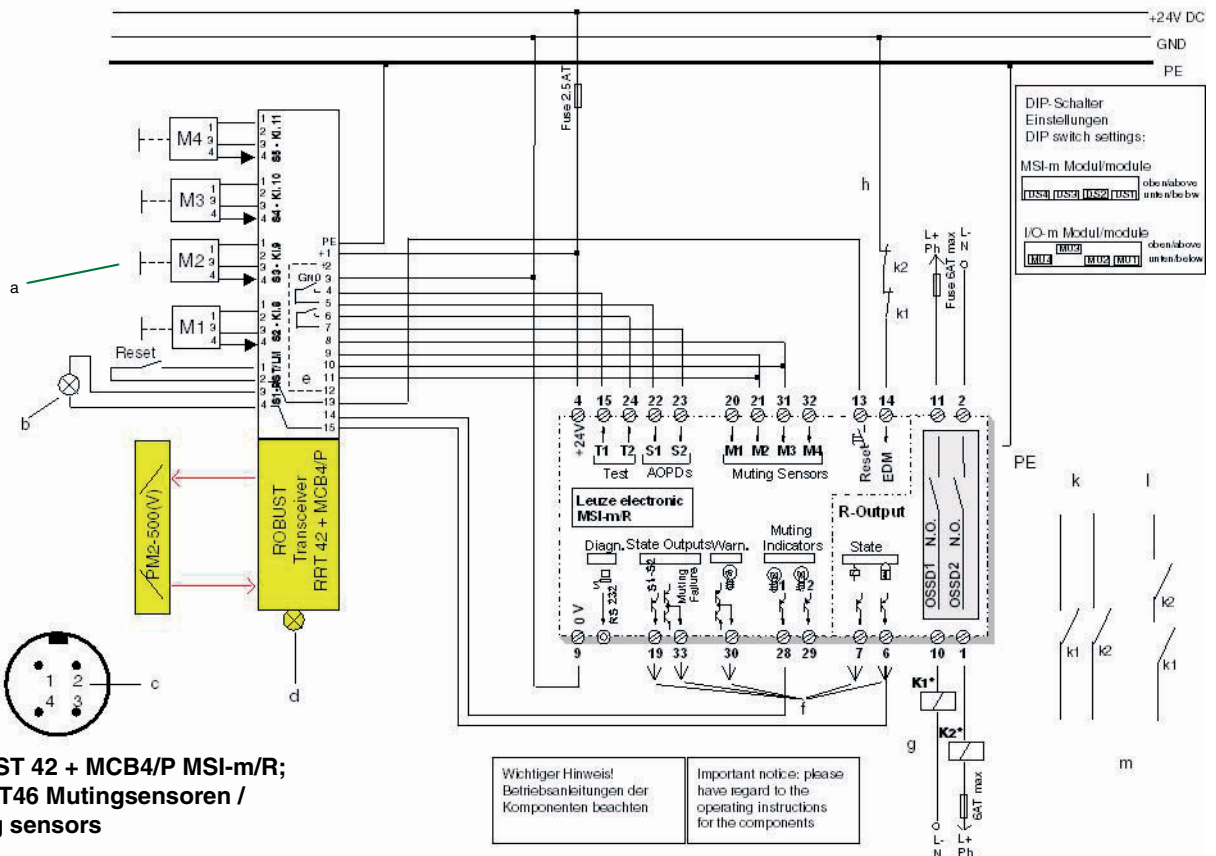
ROBUST RRT42.3-MCB-4.1



PM2-500(V)



Applikationsbeispiel / Application Example



ROBUST 42 + MCB4/P MSI-m/R;  
4 x HRT46 Mutingensoren /  
muting sensors

- a = Beispiel: Mutingensoren: Reflexions-Lichttaster (HRT46) / Example: muting sensors: Retro-reflection photo electric sensors (HRT46)
- b = Statusmelder / Status indicator 24V / 60 mA
- c = 1-braun / brown, 2-weiß / white, 3-blau / blue, 4-schwarz / black
- d = Mutingleuchtmelder / Muting signal lamp 24V/5W
- e = A\*: An Stelle der Brücke zum Anschlusspunkt 2: Der Eingang 12 (Versorgung der Mutingensoren) kann zur Aktivierung des Mutingvorgangs z. B. durch den Antrieb des Transportbandes benutzt werden. In diesem Fall muss bei Aktivierung +24 V an den Eingang 12 gelegt werden. / Input 12 (power supply to the muting sensors) can be used for the activation of the muting process, e.g. by starting up the conveyor belt. In this case + 24 V must be applied to input 12 when activating.

- f = Meldeausgänge / Status outputs
- g = \*geeignete Funkenlöschung vornehmen / \*to be fitted with a suitable spark extinguishing device
- h = Wiederanlaufsperrung / Restart interlock
- k = Freigabekreis, zweikanalig / Two-channel release circuit
- l = Freigabekreis, einkanlig / One-channel release circuit
- m = Im Freigabekreis beide Kontakte verwenden! K1 und K2 mit zwangsgeführten Kontakten / Both contacts of the release circuit should be used! (K1 and K2 with positively driven contacts)